



### DISPLEJ

Velikost úhlopříčky	65" 4K, 75" 4K, 86" 4K
Typ obrazovky	TFT LCD (přímé podsvícení LED)
Poměr stran	16:9
Oblast zobrazení	65" 4K: 1429 x 804 mm (56,3 x 31,7 palce) 75" 4K: 1652 x 930 mm (65 x 36,6 palce) 86" 4K: 1895 x 1066 mm (74,6 x 41,9 palce)
Zobrazované barvy	1,07 miliardy
Rozlišení	4K UHD (3840 x 2160 při 60 Hz)
Doba odezvy	8 ms
Obnovovací frekvence panelu	60 Hz
Životnost LED	50 tisíc hodin
Pozorovací úhel displeje LCD	178°
Jas	65" 4K: 350 cd/m2 75" 4K: 350 cd/m2 86" 4K: 400 cd/m2
Kontrastní poměr	4000:1
Snímač okolního světla	Ano
Tvrdość skla	9H (tužka), 7 (podle Mohsovy stupnice)
Typ skla	Tepelně tvrzené, s potlačením odlesků

### INTERAKTIVNÍ FUNKCE

Vykloněná středová konzola	Ano, s tlačítky vypínače, ovládání hlasitosti, nabídky, zmrazení, vypnutí dotykového ovládání a výběru zdroje
Dotyková technologie	Technologie Vellum™ pro psaní
Souvislé dotykové body	20
Dotykové rozlišení	32 768 x 32 768 pixelů
Doba odezvy	10 ms
Přesnost dotyku	1 mm
Rychlost sledování	4 m/s
Rychlost snímání	100 Hz
Gesta a potažení prstem od okraje obrazovky	Podporované systémem Windows*
Pera v rámci balení	2
Typ pera	Pero bez baterie
Držák na pero	Integrovaný zásobník per plné délky
Průměr hrotu pera	3 mm
Rozlišení mezi perem a dotykem	Ano
Identity pro používání pera	1
Detekce dlaně	Ano
Anotace přes jakýkoli zdroj	Ano
Základní aplikace pro výuku	Obsahuje aplikaci Tabule, Anotování, Časovač, Otáčivé kolo, Zachycení obrazovky, Sdílení obrazovky, Prohlížeč, Prohlížeč souborů PDF, přehrávače médií.
Kompatibilita	Windows® 8 až 10, OS X® 10.8 až 10.11, macOS® Sierra 10.12.1 a vyšší, Linux® Ubuntu® 18.04 LTS, Chrome OS™

### MOŽNOSTI PŘIPOJENÍ

Slot OPS	1
Vstup HDMI* (vzadu)	2 (2.0)
Vstup HDMI (vpředu)	1 (2.0)
USB-A 2.0 (vzadu)	2
USB-A 2.0 (vpředu)	1
Dotykové ovládání USB (typ B, vzadu)	1
Dotykové ovládání USB (typ B, vpředu)	1
USB-A 3.0 (rychlejší datové přenosy, vpředu)	1 (OPS)
Vstup LAN (RJ45)	1 x 10/100 Mb/s
Výstup LAN (RJ45)	1 x 10/100 Mb/s
RS-232	Ano
Wake-on-LAN	Ano
Modul Wi-Fi*	Je součástí, bezdrátové připojení IEEE® 802.11a/b/g/n/ac 2x2
Vstup DP	1 (1.2)
Výstup HDMI	1 (2.0)
Vstup VGA	1
Zvukový vstup VGA	1
CVBS	1
Vstup pro mikrofon (3,5 mm)	1
Sluchátka	1

### VÝPOČETNÍ PROSTŘEDKY

Operační systém	Android™ Oreo 8
RAM	3 GB
Vnitřní úložiště	32 GB
Procesor (CPU)	Čtyři jádra: 2 x ARM Cortex A73, 2 x ARM Cortex A53
Grafický procesor (GPU)	ARM Mali-G51 MP2
Vzdálené aktualizace OTA (Over-the-Air)	Ano
Aplikace Správa panelů Promethean	Ano

### ZVUK

Duální přední reproduktory	2 x 15 wattů
----------------------------	--------------

### NAPÁJENÍ

Požadavky na napájení	100-240 V (stř.)
Spotřeba energie (maximální)	65" 4K: 235 W 75" 4K: 380 W 86" 4K: 450 W
Spotřeba energie (pohotovostní režim)	<= 0,5 W
Velmi tiché provedení bez ventilátorů	Ano

ActivPanel 2019 Cobalt – leták s technickými údaji 04/20 v2.2 CS-CZ

Strana 1

© 2020 Promethean Limited. Všechna práva vyhrazena. Společnost Promethean Ltd. je vlastníkem řady ochranných známek v několika jurisdikcích na celém světě. Mezi tyto známky patří mimo jiné Promethean, logo Promethean, ActivPanel, Cobalt, Vellum a ActivSoundBar. Veškeré ochranné známky třetích stran (včetně log a ikon), na které se společnost Promethean odkazuje, zůstávají majetkem jejich příslušných vlastníků. Pokud to společnost Promethean výslovně neuvědne, z používání ochranných známek třetích stran společností Promethean nevyplývá, že mezi společností Promethean a vlastníky těchto ochranných známek existuje nějaký vztah ani že je společnost Promethean podporuje nebo schvaluje. Platné smluvní podmínky poskytování záruky a podpory jsou k dispozici na stránce PrometheanWorld.com/Warranty. Všechny hmotnosti a rozměry jsou přibližné. Specifikace produktu se mohou bez předchozího upozornění změnit. PrometheanWorld.com

### OKOLNÍ PROSTŘEDÍ

Provozní teplota	0-40 °C (32-104 °F)
Skladovací teplota	-15-55 °C (-5-131 °F)
Provozní vlhkost	Nekondenzující vlhkost 20-80 %
Skladovací vlhkost	Nekondenzující vlhkost 20-90 %

### FYZICKÉ SPECIFIKACE

Rozměry panelu	65" 4K: 1536 x 960 x 90 mm (60,5 x 37,8 x 3,5 palce) 75" 4K: 1767 x 1093 x 106 mm (69,6 x 43,0 x 4,2 palce) 86" 4K: 2018 x 1236 x 113 mm (79,4 x 48,7 x 4,4 palce)
Rozměry balení	65" 4K: 1720 x 1095 x 272 mm (67,7 x 43,1 x 10,7 palce) 75" 4K: 1880 x 1160 x 320 mm (74,0 x 45,7 x 12,6 palce) 86" 4K: 2140 x 1340 x 280 mm (84,3 x 52,8 x 11,0 palce)
Čistá hmotnost	65" 4K: 46 kg (101 liber) 75" 4K: 64 kg (141 liber) 86" 4K: 84 kg (185 liber)
Hmotnost balení	65" 4K: 65,3 kg (144,0 libry) 75" 4K: 88,7 kg (195,6 libry) 86" 4K: 107,2 kg (236,3 libry)
Rozměry nástěnného držáku	1010 x 720 x 52 mm (39,8 x 28,3 x 2,0 palce)
Montážní bod VESA	65" 4K: 600 x 400 mm (23,6 x 15,7 palce) 75" 4K: 600 x 400 mm (23,6 x 15,7 palce) 86" 4K: 700 x 400 mm (27,6 x 15,7 palce)

### SHODA A CERTIFIKACE

Certifikace podle norem	CE, FCC, IC, UL, CUL, CB, RCM
Certifikace Energy Star	65" 4K: Ano 75" 4K: Ano 86" 4K: Ne

### LICENCE NA VÝUKOVÝ SOFTWARE

ActivInspire® Professional pro jednoho uživatele	Je součástí
--	-------------

### OBSAH BALENÍ

Co najdete v krabici s produktem	1 x panel ActivPanel Cobalt 1 x kabel HDMI s délkou 3 m 1 x kabel USB s délkou 3 m (A-B) 1 x napájecí kabel s délkou 3 m odpovídající místnímu standardu 1 x dálkový ovladač 2 x baterie pro dálkový ovladač 2 x pero pro panel ActivPanel Cobalt 1 x uzavřený antistatický sáček 4 x šroub pro držák Vesa (M6) 1 x držák pro mini počítač se šrouby 1 x příručka pro rychlou instalaci 1 x modul Promethean Wi-Fi (Ni/Co) 2 x anténa 1 x uživatelská příručka k modulu Promethean Wi-Fi (Ni/Co) 1 x nástěnný držák
----------------------------------	---

### INSTALACE

Instalace tohoto produktu vyžaduje osobu s příslušnou kvalifikací. Použití součástí nedodaných společností Promethean nebo nesplňujících minimální specifikace může mít vliv na funkčnost, bezpečnost a záruku produktu. Další informace najdete na stránce [Support.PrometheanWorld.com](http://Support.PrometheanWorld.com).

### ZÁRUKA

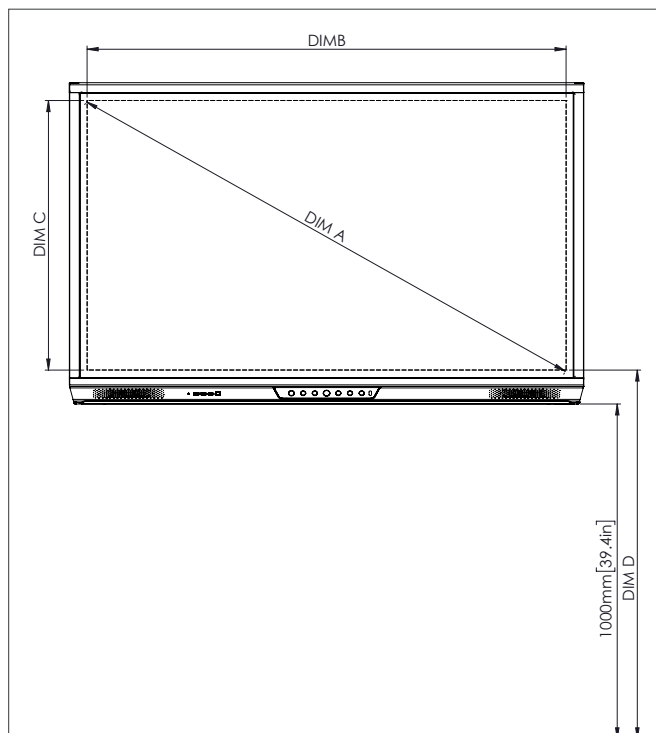
Délka záruky a možnosti upgradu se liší podle oblasti. Další informace získáte od místního prodejce nebo distributora a také na stránce [PrometheanWorld.com/Warranty](http://PrometheanWorld.com/Warranty).

### PODPORA

Podporu pro všechny produkty společnosti Promethean najdete na stránce [Support.PrometheanWorld.com](http://Support.PrometheanWorld.com).

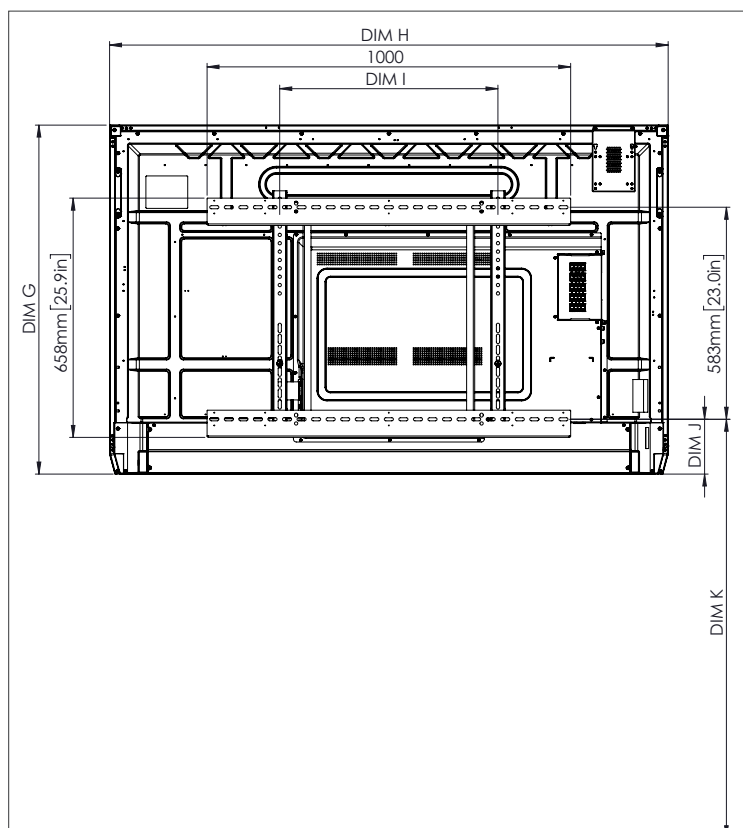
## TECHNICKÉ VÝKRESY

65"

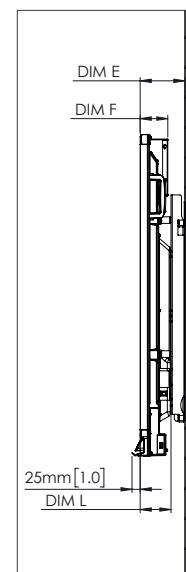


Pohled  
zepředu

ROZMĚR	ROZMĚR (MM)	ROZMĚR (PALCE)
A	1641	64,6
B	1430	56,3
C	805	31,7
D	1101	43,3
E	133	5,2
F	83	3,3
G	960	37,8
H	1536	60,5
I	600	23,6
J (min.)	151	5,9
J (max.)	289	11,4
K (min.)	1151	45,3
K (max.)	1289	50,7
L	90	3,5



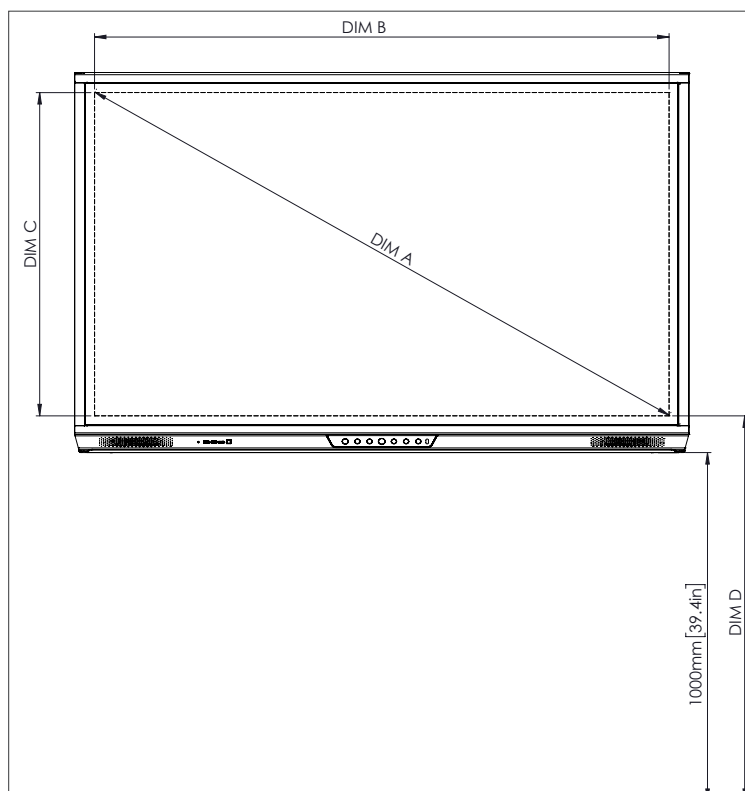
Pohled  
zezadu



Pohled  
z boku

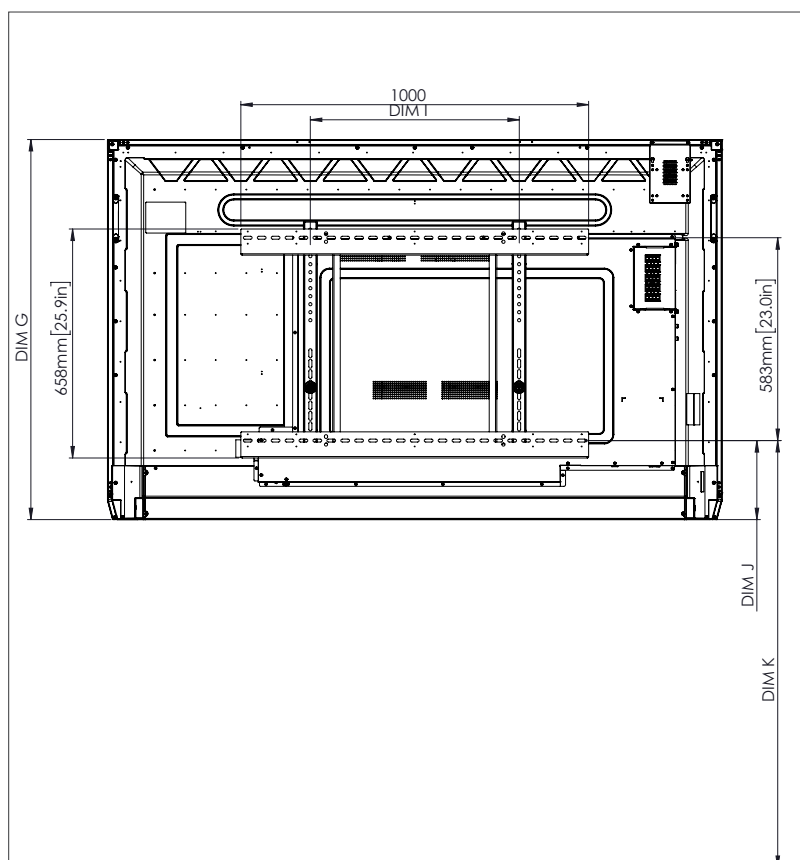
## TECHNICKÉ VÝKRESY

75"

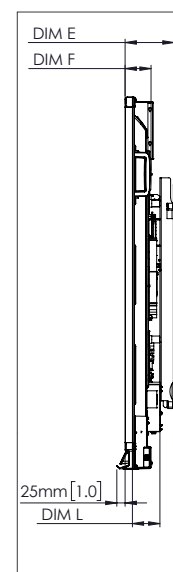


Pohled  
zepředu

ROZMĚR	ROZMĚR (MM)	ROZMĚR (PALCE)
A	1895	74,6
B	1652	65,0
C	929	36,6
D	1105	43,5
E	144	5,7
F	76	3,0
G	1093	43,0
H	1767	69,6
I	600	23,6
J (min.)	228	9,0
J (max.)	365	14,4
K (min.)	1228	48,3
K (max.)	1365	53,7
L	106	4,2



Pohled  
zezadu



Pohled  
z boku

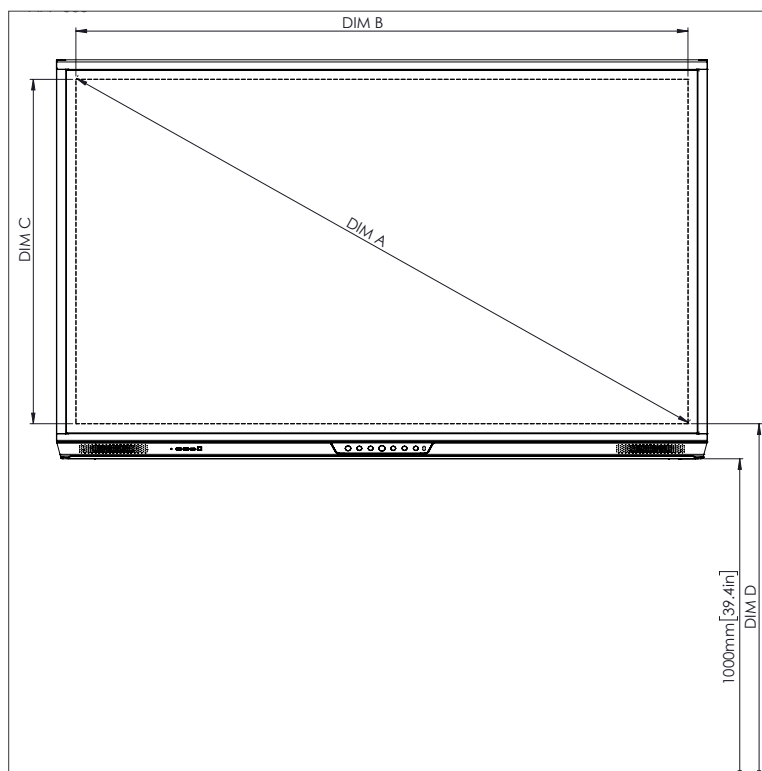
ActivPanel 2019 Cobalt – leták s technickými údaji 04/20 v2.2 CS-CZ

Strana 4

© 2020 Promethean Limited. Všechna práva vyhrazena. Společnost Promethean Ltd. je vlastníkem řady ochranných známek v několika jurisdikcích na celém světě. Mezi tyto známky patří mimo jiné Promethean, logo Promethean, ActivPanel, Cobalt, Vellum a ActivSoundBar. Veškeré ochranné známky třetích stran (včetně log a ikon), na které se společnost Promethean odkazuje, zůstávají majetkem jejich příslušných vlastníků. Pokud to společnost Promethean výslovně neuvede, z používání ochranných známek třetích stran společností Promethean nevyplývá, že mezi společností Promethean a vlastníky těchto ochranných známek existuje nějaký vztah ani že je společnost Promethean podporuje nebo schvaluje. Platné smluvní podmínky poskytování záruky a podpory jsou k dispozici na stránce [PrometheanWorld.com/Warranty](https://www.prometheanworld.com/warranty). Všechny hmotnosti a rozměry jsou přibližné. Specifikace produktu se mohou bez předchozího upozornění změnit. [PrometheanWorld.com](https://www.prometheanworld.com)

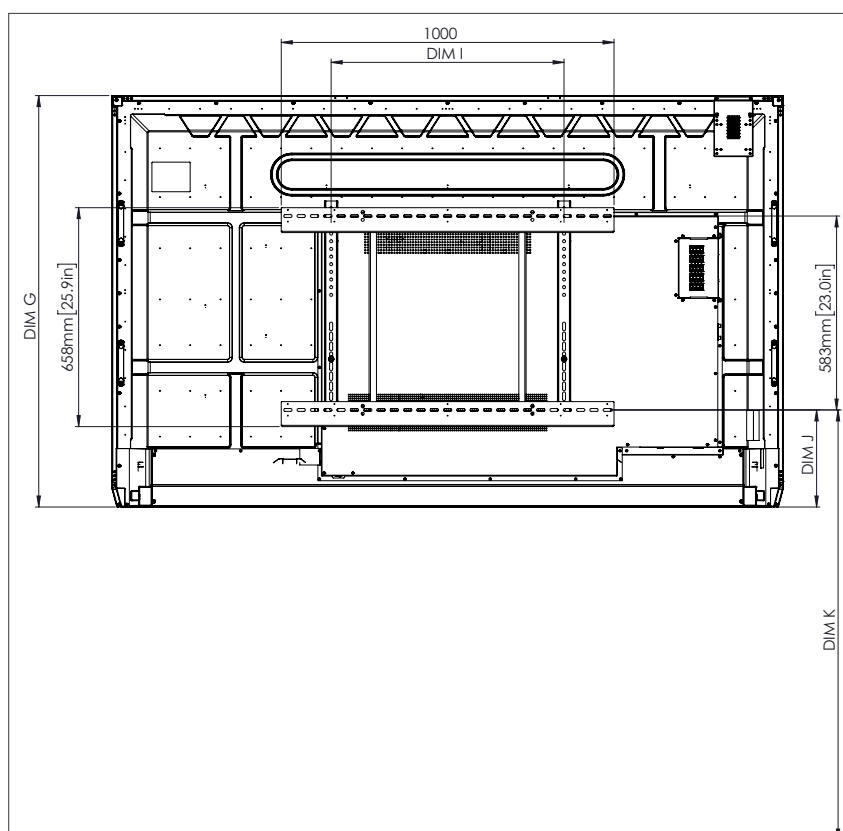
## TECHNICKÉ VÝKRESY

86"

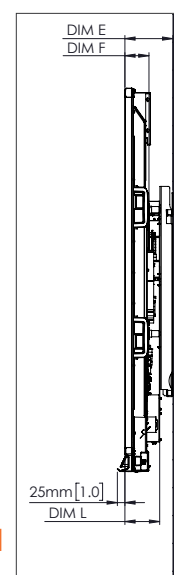


Pohled  
zepředu

ROZMĚR	ROZMĚR (MM)	ROZMĚR (PALCE)
A	2177	85,7
B	1897	74,7
C	1067	42,0
D	1107	43,6
E	155	6,1
F	78	3,1
G	1236	48,7
H	2018	79,4
I	700	27,6
J (min.)	292	11,5
J (max.)	430	16,9
K (min.)	1292	50,9
K (max.)	1430	56,3
L	113	4,4



Pohled  
zezadu



Pohled  
z boku

ActivPanel 2019 Cobalt – leták s technickými údaji 04/20 v2.2 CS-CZ

Strana 5

© 2020 Promethean Limited. Všechna práva vyhrazena. Společnost Promethean Ltd. je vlastníkem řady ochranných známek v několika jurisdikcích na celém světě. Mezi tyto známky patří mimo jiné Promethean, logo Promethean, ActivPanel, Cobalt, Vellum a ActivSoundBar. Veškeré ochranné známky třetích stran (včetně log a ikon), na které se společnost Promethean odkazuje, zůstávají majetkem jejich příslušných vlastníků. Pokud to společnost Promethean výslovně neuvede, z používání ochranných známek třetích stran společností Promethean nevyplývá, že mezi společností Promethean a vlastníky těchto ochranných známek existuje nějaký vztah ani že je společnost Promethean podporuje nebo schvaluje. Platné smluvní podmínky poskytování záruky a podpory jsou k dispozici na stránce [PrometheanWorld.com/Warranty](http://PrometheanWorld.com/Warranty). Všechny hmotnosti a rozměry jsou přibližné. Specifikace produktu se mohou bez předchozího upozornění změnit. [PrometheanWorld.com](http://PrometheanWorld.com)